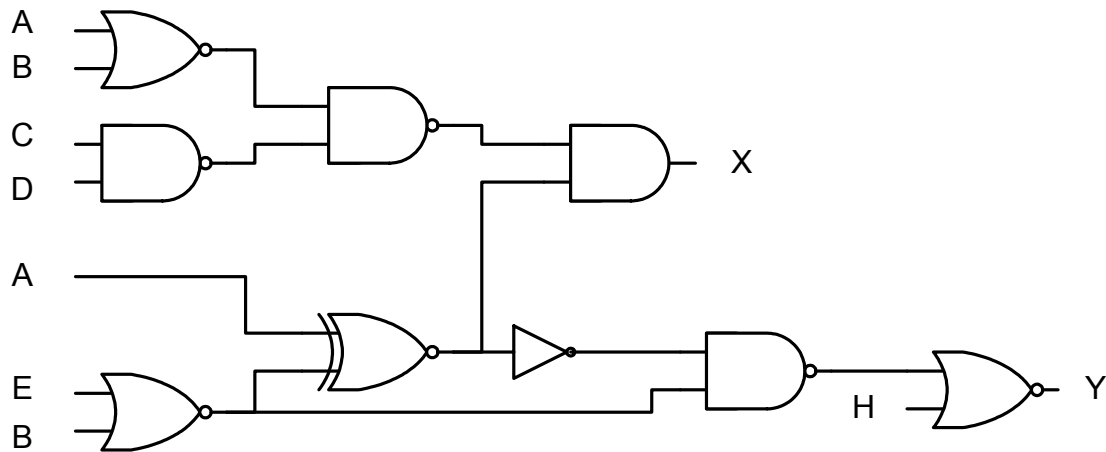


2. Caracterització

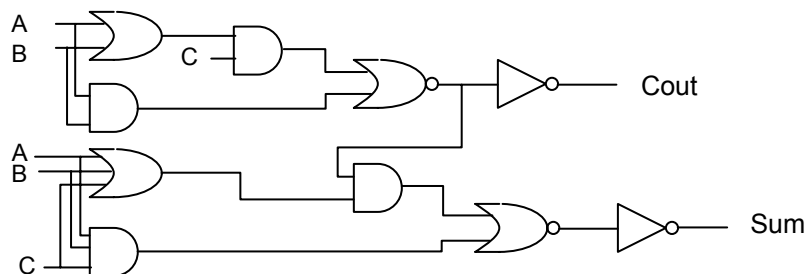
- 2.1 Donat el circuit de la figura, es demana que el caracteritzeu, determinant la capacitat a les entrades, i el retard intern (T_p) i el retard depenent de la capacitat a la sortida (T_{pf}) per cadascuna de les sortides.



| | Cin | T_p (ns) | T_{pf} (ns/fF) |
|-------|------|------------|------------------|
| AND2 | 45fF | 1.3 | 0.01 |
| NOR2 | 35fF | 0.9 | 0.02 |
| NAND2 | 45fF | 0.8 | 0.02 |
| NOT | 30fF | 0.8 | 0.01 |
| XNOR2 | 40fF | 1.5 | 0.03 |

- 2.2 Donat el circuit de la figura, i la següent taula amb els valors de capacitat d'entrada (C_{in}), retard intern (T_p) i retard depenent de la capacitat a la sortida (T_{pf}), es demana:

- Caracteritzeu el circuit indicant per cada entrada la seva capacitat, i per cada sortida el seu retard intern i retard depenent de la capacitat a la sortida.
- Si les capacitats de sortida són: $C_{cout} = 30 C_g$ i $C_{sum} = 40 C_g$, calcular el consum dinàmic mitjà si la freqüència de treball de les entrades és 25 MHz i les sortides Cout i Sum commuten el 50% de les vegades ($V_{dd} = 3.3V$).



| | Cin | T_p | T_{pf} |
|------|------|-------|------------|
| OR2 | 35fF | 1.1ns | 0.025ns/fF |
| AND2 | 45fF | 1.3ns | 0.01ns/fF |
| NOR2 | 35fF | 0.9ns | 0.02ns/fF |
| NOT | 30fF | 0.8ns | 0.01ns/fF |

| | | | |
|------|------|-------|------------|
| OR3 | 40fF | 1.5ns | 0.03ns/fF |
| AND3 | 50fF | 1.8ns | 0.015ns/fF |

2.3 Donat el següent circuit i la següent taula amb les caracteritzacions de les portes que formen el circuit, es demana que caracteritzeu el circuit, donant la capacitat associada a cadascuna de les entrades, i el temps de propagació màxim (intern i proporcional a la càrrega) per cada sortida.

| | Cin | Tp | Tpf | | | | | | | | | | | |
|-------|------|-------|------------|------|-------|------------|-------|------|-------|------------|--|--|--|--|
| NOT | 30fF | 0.3ns | 0.002ns/fF | | | | | | | | | | | |
| NAND2 | 50fF | 0.5ns | NOR2 | 80fF | 0.8ns | 0.004ns/fF | XNOR2 | 90fF | 0.9ns | 0.005ns/fF | | | | |
| NOR2 | 80fF | 0.8ns | 0.004ns/fF | | | | | | | | | | | |
| XNOR2 | 90fF | 0.9ns | 0.005ns/fF | | | | | | | | | | | |
| | | | | | | | | | | | | | | |

